

BEDIENING

- 1 = Volumeregelaar
- 2 = Afstemming
- 3 = Golfengteschakelaar
- 4 = Aan/uitschakelaar
- 5 = Lagetonen-regelaar
- 6 = Hogetonen-regelaar

SPECIFICATIE

Luidspreker	AD 3460 M (5 Ω)
Netspanningen	110-127-220-245 V
Verbruik	52 W bij 220 V
Afmetingen	25 × 44 × 21 cm

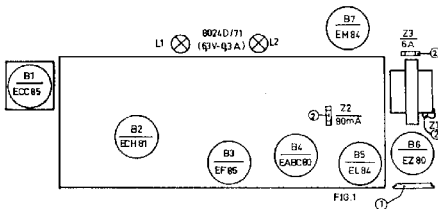
GOLFGEBIEDEN

L.G. :	750-2000 m (400- 150 kc/s)
M.G. :	185- 580 m (1622- 517 kc/s)
K.G. :	16,5- 50,8 m (18,2- 5,9 Mc/s)
F.M. :	2,88- 3,43 m (104-87,5 Mc/s)

Het principeschema

Hiervoor kan worden verwezen naar pagina 141 en 142.

BUIZENBEZETTING



- 2. Afstemmoog licht niet op a. Vervang de gelijkrichtbuis B6 (zie fig. 1)
- 3. Afstemmoog reageert bij a. Sluit een tweede luidspreker (5 Ω) aan op de extra luidsprekerbusen (indien het apparaat nu wel werkt duidt dit op een defecte luidspreker)
- b. Vervang B4 en/of B5

B. De radio werkt ten dele

- 1. Wel grammofoonweergave, maar het apparaat werkt niet op L.G.-M.G.-K.G.-F.M. a. Vervang B2, B3 of B4
- 2. De radio werkt niet op F.M. maar wel op L.G.-M.G.-K.G. a. Vervang B1 en/of B4
- 3. De radio werkt niet op L.G.-M.G.-K.G. maar wel op F.M. a. Vervang B2 en/of B4
- 4. De radio werkt normaal maar het afstemmoog licht niet op a. Vervang B7

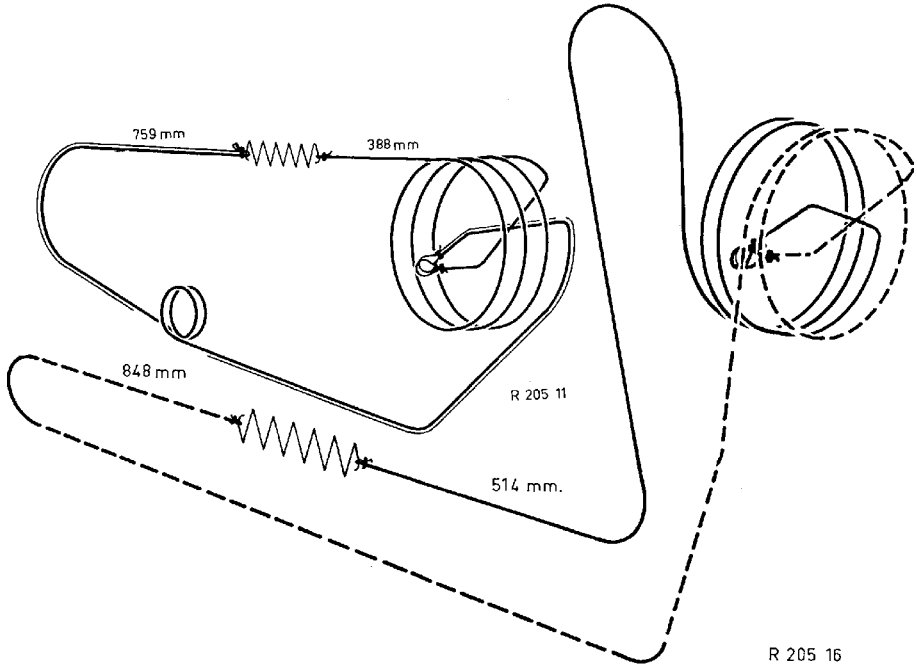
STORINGEN

A. De radio werkt niet

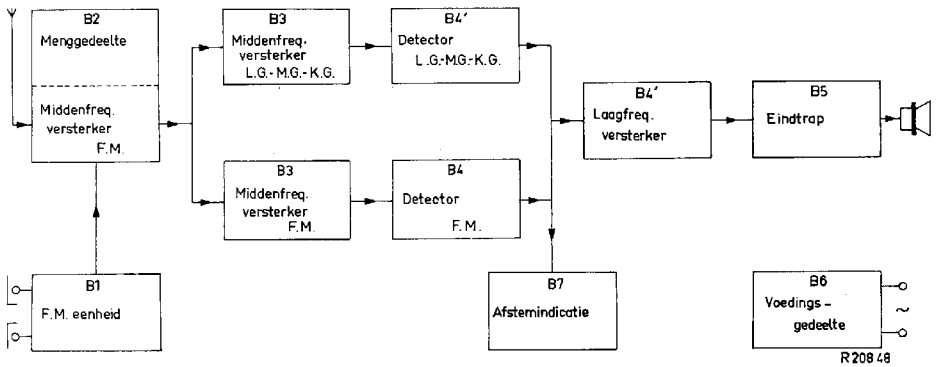
- 1. Buizen en lampjes lichten niet op a. Ga na of de spanningsomschakelaar goed is ingesteld (zie post 1 van fig. 1)
- b. Ga na of de smeltveiligheid en de andere veiligheidsin orde zijn (zie post 2 van fig. 1)
- c. Ga na of de buizen goed zijn aangedrukt en of ze op de juiste plaats staan (zie fig. 1)

C. De radio werkt onbetrouwbaar

- 1. De radio kraakt en/of onderbreekt a. Volg de onder A-1 genoemde aanwijzingen op
- b. Ga na of de antenne-aardstekers goed contact maken
- c. Ga na of het verschijnsel is op te heffen door de buizen om de beurt te verwisselen

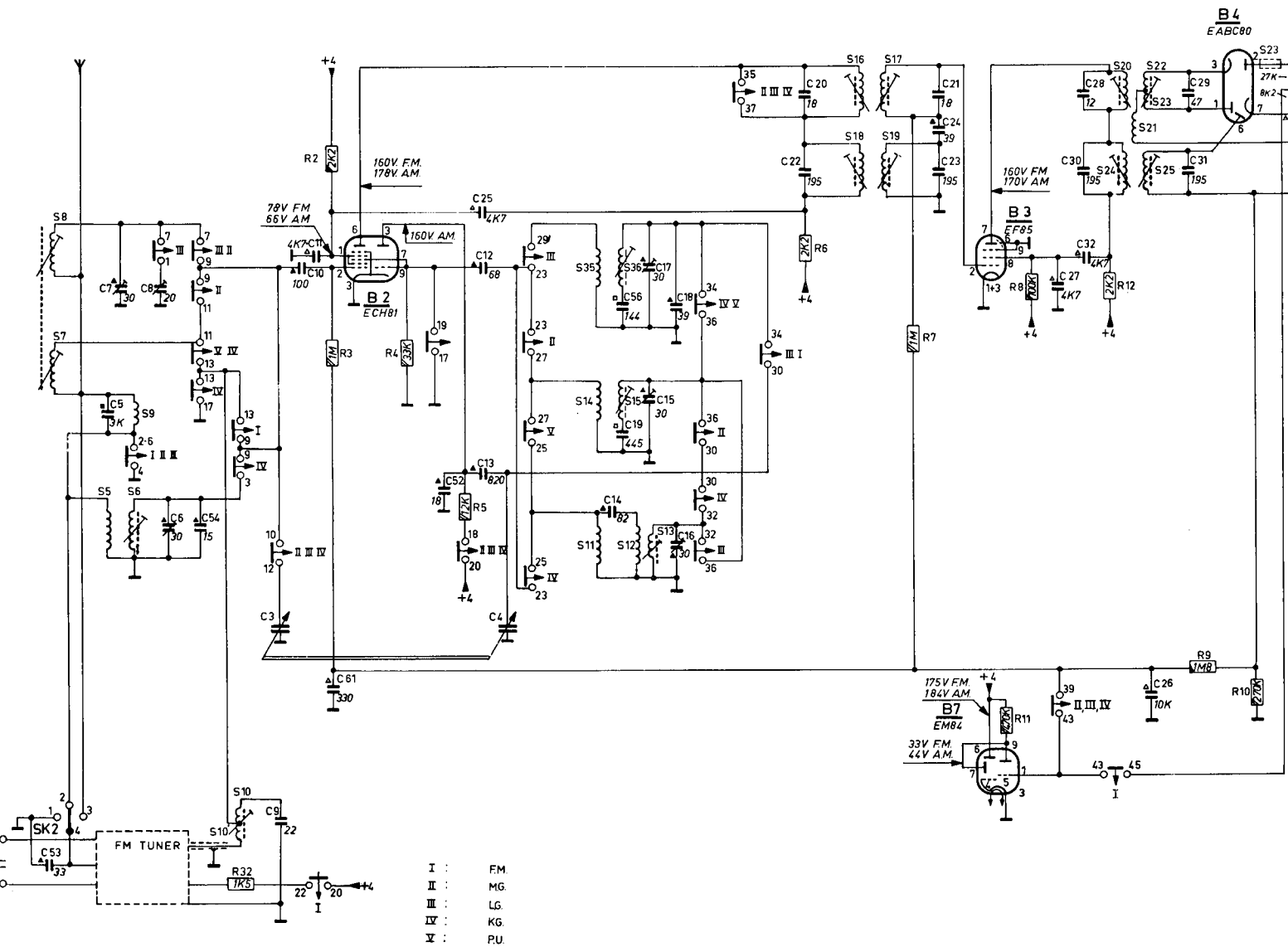


BLOKSCHEMA

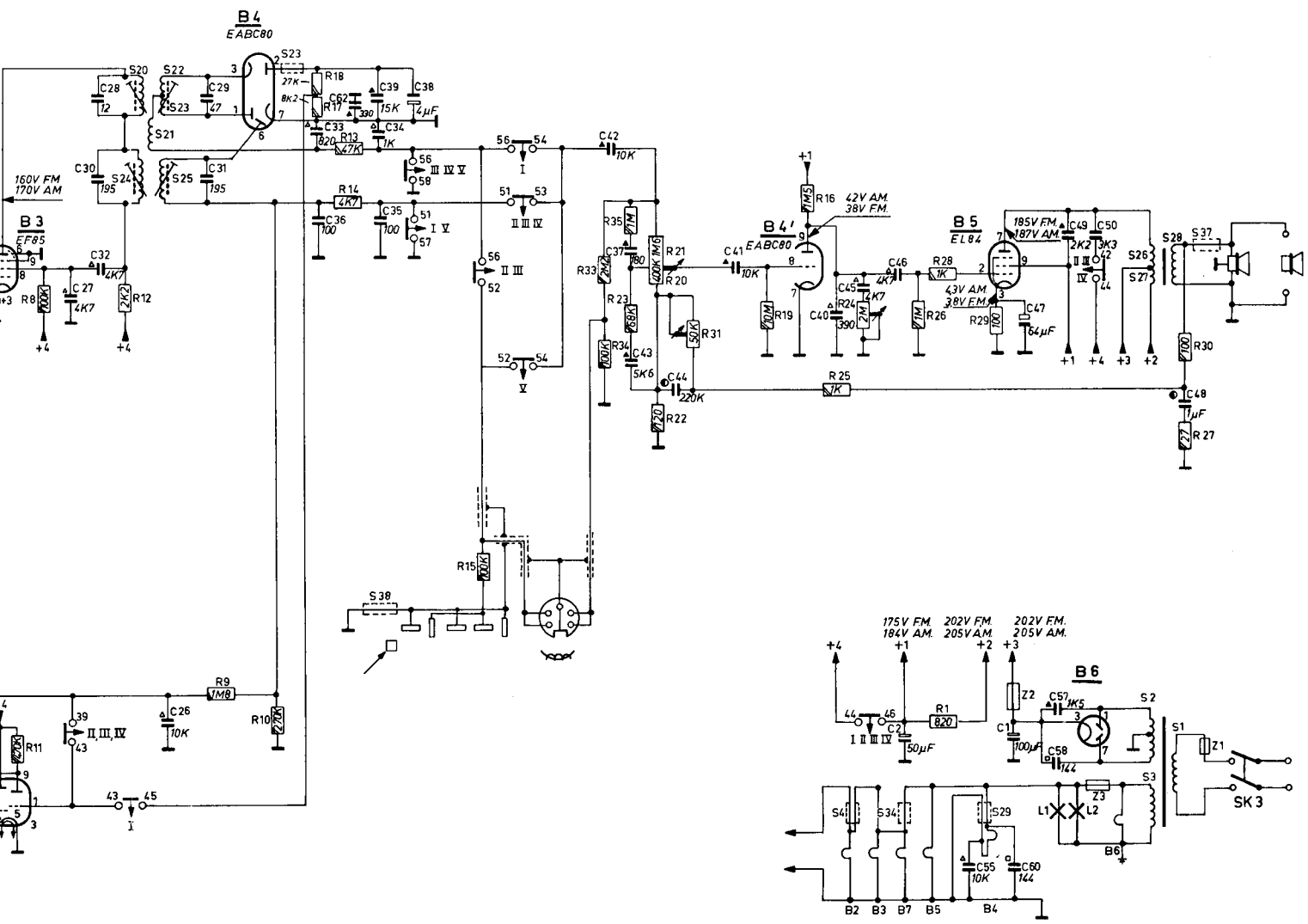


EMA - B 3 W 2 2 A

S	8,7	5	6,9	10	10									11. 14. 35.	36. 15. 12. 13.			16. 18. 17. 19.					24. 20. 21. 22. 25.			
C	53.	7.5.	8.	6.	54.	3.9.	11.10. 61.					52. 25. 12. 13. 4.			14. 56. 19. 17. 15. 18. 16.			22. 20.			21. 24. 23.		27. 30. 32. 28.	26.	29. 31.	
R						32.	2.	3.	4.			5.									7.		11. 8.	12.	9.	10.



24.	20.	21.	22.	25.	38.	4.	34.	29.	26.	27.	23.	28.	1.	37.																
27.	30.	32.	28.	26.	29.	31.	33.	36.	62.	39.	34.	35.	38.	42.	37.	43.	44.	41.	40.	45.	46.	2.	55.	1.60.	47.	57.	58.	49.	50.	48.
11.	8.	12.	9.	10.	17.	18.	13.	14.	15.	33.	35.	34.	23.	21.	20.	22.	31.	19.	16.	25.	24.	1.	26.	28.	29.	30.	27.			



R 204 02